



Démarrage rapide

Routeur vEdge 100B

Contenu du coffret

- Châssis du routeur
- Câble de console USB
- Étriers de montage, gauche et droit
- Vis des étriers de montage (paquet A)
- Vis de montage en rack (paquet B)
- Adaptateur secteur et connecteurs
- Guide de démarrage rapide

Mises en garde

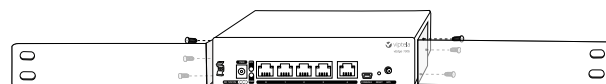
Avant d'installer le routeur ou de le connecter à une source d'alimentation, lisez les instructions d'installation et de planification à l'adresse : https://sdwan-docs.cisco.com/Product_Documentation/vEdge_Routers

Le non-respect de ces consignes peut entraîner des blessures, voire être mortel.

Montage en rack

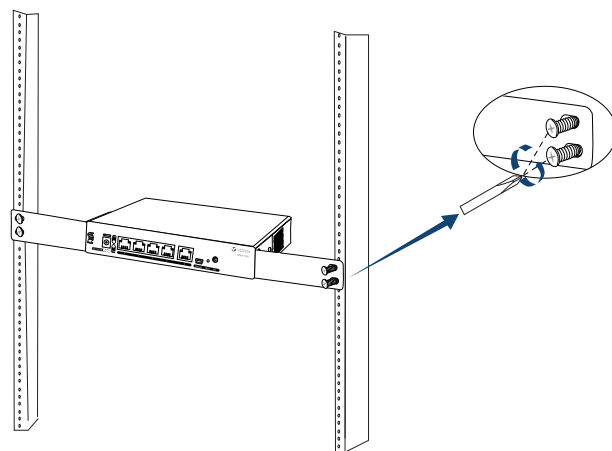
1 Étape 1

Fixez les étriers gauche et droit de part et d'autre du châssis du routeur à l'aide des vis se trouvant dans le paquet A.



2 Étape 2

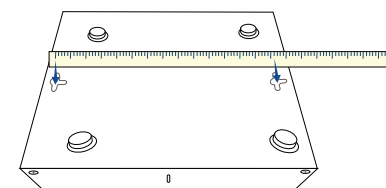
Soulevez le routeur et positionnez-le dans le rack. Ensuite, fixez les étriers aux montants frontaux du rack à l'aide des vis du paquet B.



Montage mural

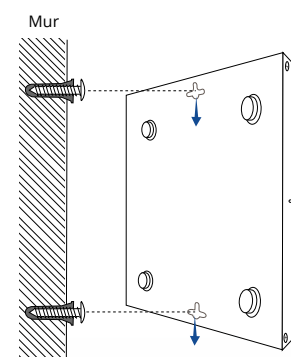
1 Étape 1

Insérez deux vis de montage mural sur le mur où vous montez le routeur (vis non fournies). Les vis doivent être alignées avec les trous de fixation murale situés sous le châssis du routeur.



2 Étape 2

Alignez les trous de fixation murale situés sous le routeur sur les vis du mur et glissez délicatement le châssis, latéralement ou de haut en bas, sur les vis de montage mural.



Voir au dos pour plus d'informations.

Configuration initiale

1 Étape 1

Configurez le routeur vEdge :

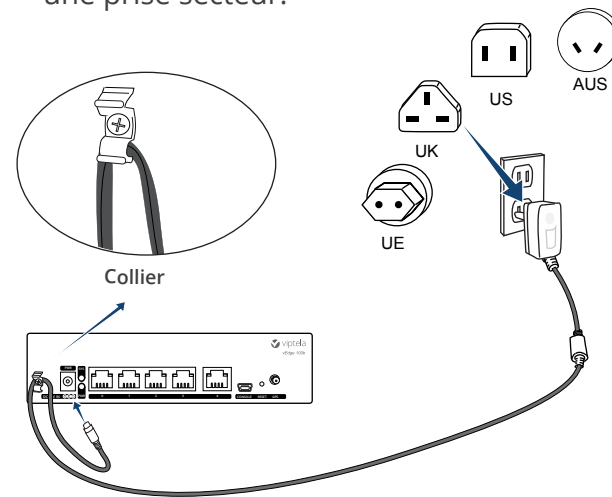
- a Dans vManage > Configuration > Appareils > Liste vEdge, téléchargez le fichier de numéro de série autorisé vEdge.
- b Dans vManage > Configuration > Certificats > Liste vEdge :
 - a. Vérifiez que châssis du routeur et le numéro de série figurent dans la liste vEdge.
 - b. Autorisez chaque routeur en cliquant sur Valide dans la colonne Valider.
 - c. Cliquez sur Envoyer au contrôleur pour envoyer la liste vEdge vers les contrôleurs.
- c Dans vManage > Configuration > Modèles :
 - a. Créez un modèle de configuration du routeur vEdge.
 - b. Associez le modèle de configuration au routeur.

Configuration initiale

2 Étape 2

Démarrez le routeur vEdge :

- a Branchez une extrémité du cordon d'alimentation à l'avant du routeur.
- b Fixez le cordon en desserrant la vis du collier de serrage du câble, en faisant rentrer le câble dans le collier, puis en serrant la vis.
- c Insérez le connecteur correspondant à votre zone géographique à l'autre extrémité du cordon. Ensuite, branchez le cordon dans une prise secteur.



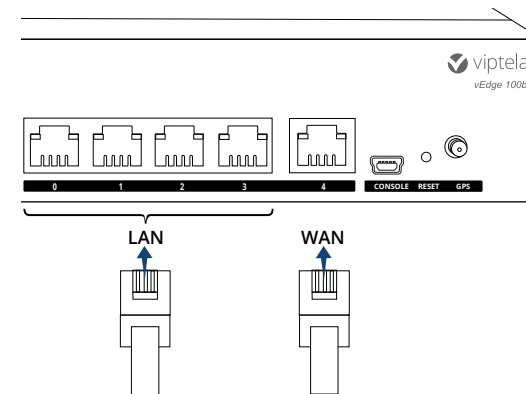
! ATTENTION : si vous connectez l'alimentation CA au routeur, il est recommandé que le bâtiment dispose d'un dispositif externe de protection contre les surtensions.

Configuration initiale

3 Étape 3

Connectez les interfaces LAN et WAN :

- a Établissez la connexion au réseau local en branchant le câble approprié dans le port de votre choix, sauf le port 4, à l'avant du routeur.
- b Établissez la connexion au WAN en branchant le câble approprié sur le port 4 à l'avant du routeur.



4 Étape 4

Vérifiez l'état du routeur vEdge :

Dans vManage > Tableau de bord ou dans vManage > Surveillance > Réseau > Tableau de bord des appareils, vérifiez que le routeur vEdge est opérationnel.



Démarrage rapide

Routeur vEdge 100M

Contenu du coffret

- Châssis du routeur
- Deux antennes dipôles multibandes
- Un cordon d'alimentation CA correspondant à votre zone géographique
- Câble de console USB
- Support de montage mural
- Guide de démarrage rapide

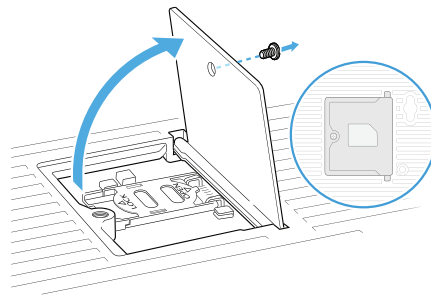
Pour une documentation complète, voir https://sdwan-docs.cisco.com/Product_Documentation

Normes de sécurité

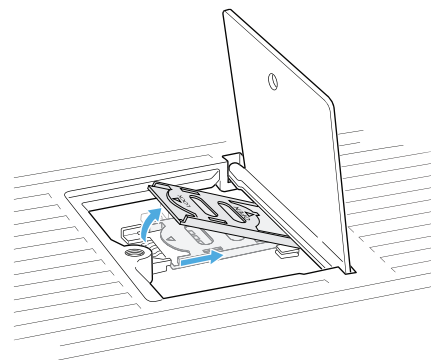
Avant d'installer le routeur ou de le connecter à une source d'alimentation, lisez les instructions d'installation et de planification de votre plate-forme matérielle à l'adresse : https://sdwan-docs.cisco.com/Product_Documentation/vEdge_Routers Le non-respect de ces avertissements peut entraîner des blessures, voire la mort.

A. Installer la carte SIM

- 1 Dévissez le couvercle du logement et ouvrez-le.

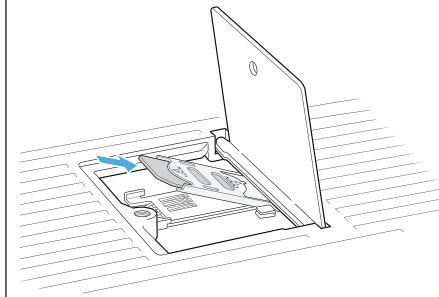


- 2 Faites glisser le porte-carte SIM vers la charnière du couvercle du logement et ouvrez-le.

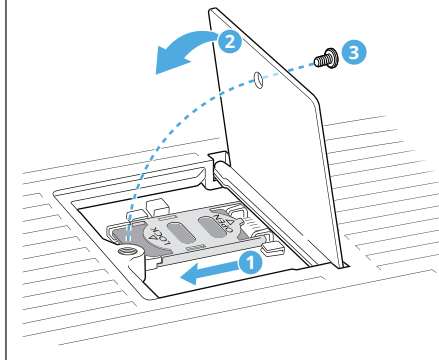


A. Installer la carte SIM

- 3 Insérez la carte SIM fermement dans le logement.

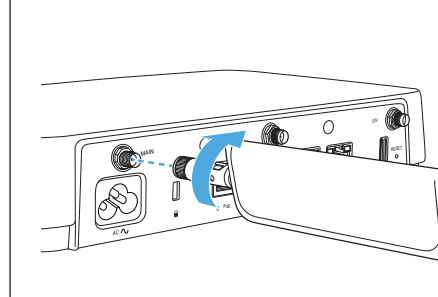


- 4 Fermez le porte-carte SIM. Ensuite, fermez le couvercle du logement et vissez-le.

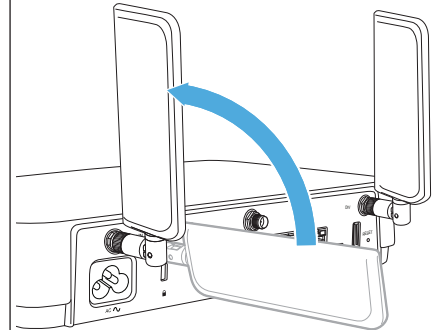


B. Connecter les antennes

- 1 Vissez une antenne dans le terminal MAIN et l'autre dans le terminal DIV.

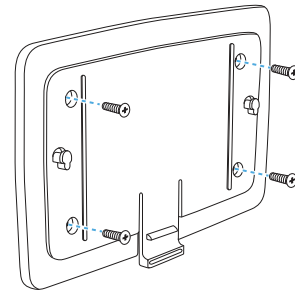


- 2 Faites pivoter chaque antenne en position verticale.

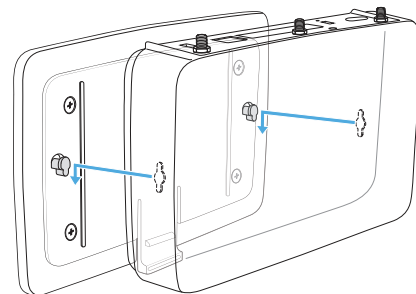


C. Installer le routeur sur un mur

- 1 Fixez le support de fixation au mur (vis non fournies).



- 2 Alignez les deux logements situés sous le châssis du routeur et les encoches situées sur le support de montage. Puis, faites délicatement glisser le châssis du routeur vers le bas sur les encoches.



D. Configuration initiale

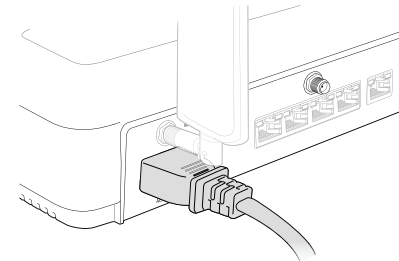
- 1 Configurez le routeur vEdge :

- a Dans vManage > Configuration > Appareils > Liste WAN Edge, téléchargez le fichier de numéro de série autorisé WAN Edge.
- b Dans vManage > Configuration > Certificats > Liste WAN Edge :
 - a. Vérifiez que châssis du routeur et le numéro de série figurent dans la liste WAN Edge.
 - b. Autorisez chaque routeur en cliquant sur Valide dans la colonne Valider.
 - c. Cliquez sur Envoyer aux contrôleurs pour envoyer la liste WAN Edge vers les contrôleurs.
- c Dans vManage > Configuration > Modèles :
 - a. Créez un modèle de périphérique pour le routeur vEdge.
 - b. Associez le routeur au modèle de périphérique.

D. Configuration initiale

- 2 Connectez l'alimentation CA au routeur vEdge :

Branchez une extrémité du cordon d'alimentation à la prise d'alimentation CA du routeur et branchez l'autre extrémité à une prise secteur.

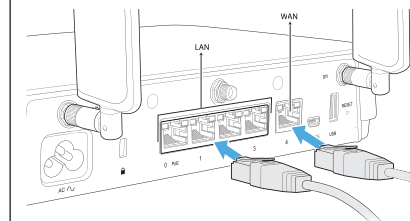


ATTENTION : si vous connectez l'alimentation CA au routeur, il est recommandé que le bâtiment dispose d'un dispositif externe de protection contre les surtensions.

D. Configuration initiale

- 3 Connectez les interfaces LAN et WAN :

- a Établissez la connexion au réseau LAN en branchant le câble approprié dans le port de votre choix, sauf le port 4, à l'avant du routeur.
- b Établissez la connexion au WAN en branchant le câble approprié sur le port 4 à l'avant du routeur.



- 4 Vérifiez l'état du routeur vEdge :

Dans vManage > Tableau de bord, vérifiez que le routeur vEdge est opérationnel.



Démarrage rapide

Routeur vEdge 100WM

Contenu du coffret

- Châssis du routeur
- Deux antennes dipôles multibandes
- Un cordon d'alimentation correspondant à votre zone géographique
- Câble de console USB
- Support de montage mural
- Guide de démarrage rapide

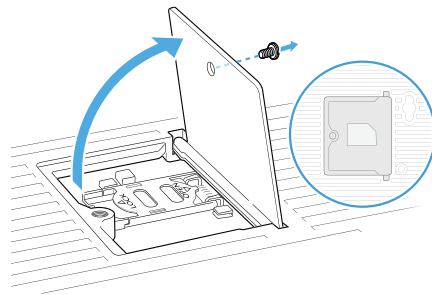
Pour consulter la documentation complète, rendez-vous sur https://sdwan-docs.cisco.com/Product_Documentation

Normes de sécurité

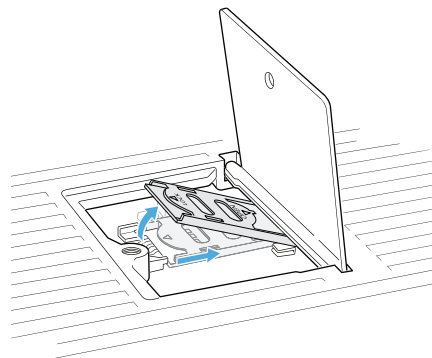
Avant d'installer le routeur ou de le connecter à une source d'alimentation, lisez les instructions d'installation et de planification de votre plate-forme matérielle à l'adresse : https://sdwan-docs.cisco.com/Product_Documentation/vEdge_Routers Le non-respect de ces avertissements peut entraîner des blessures, voire la mort.

A. Installer la carte SIM

- 1 Dévissez le couvercle du logement et ouvrez-le

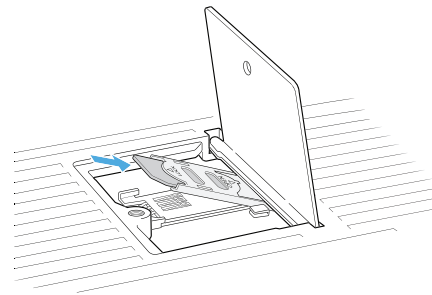


- 2 Faites glisser le porte-carte SIM vers la charnière du couvercle du logement et ouvrez-le.

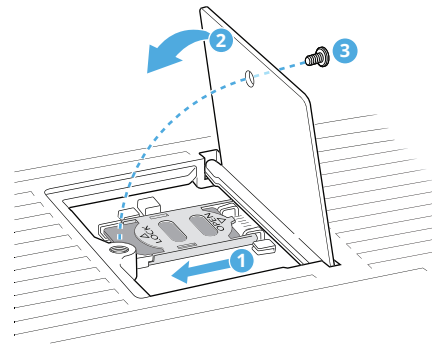


A. Installer la carte SIM

- 3 Insérez la carte SIM fermement dans le logement.

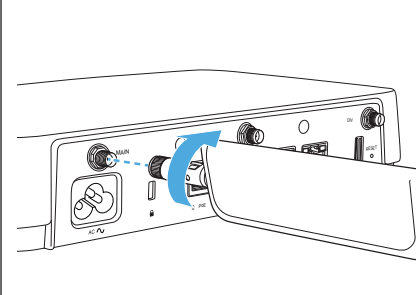


- 4 Fermez le porte-carte SIM. Ensuite, fermez le couvercle du logement et vissez-le.

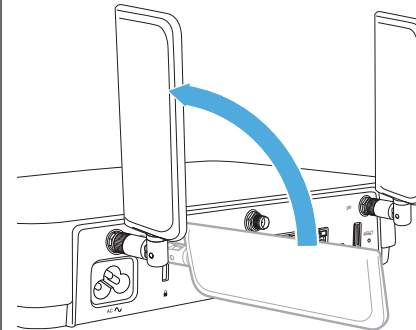


B. Connecter les antennes

- 1 Vissez une antenne dans le terminal MAIN et l'autre dans le terminal DIV.

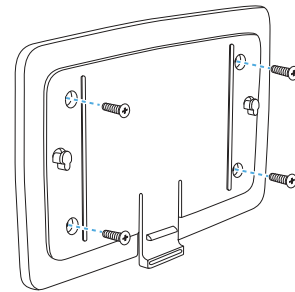


- 2 Faites pivoter chaque antenne en position verticale.

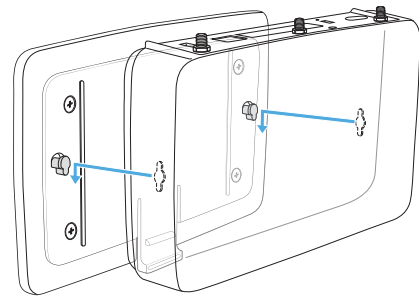


C. Installer le routeur sur un mur

- 1 Fixez le support de fixation au mur (vis non fournies).



- 2 Aligned les deux logements situés sous le châssis du routeur et les encoches situées sur le support de montage. Puis, faites délicatement glisser le châssis du routeur vers le bas sur les encoches.



D. Configuration initiale

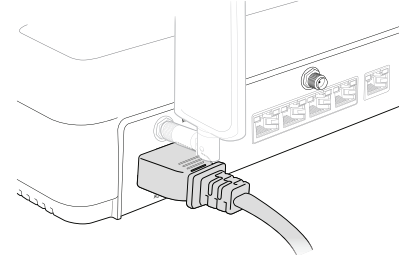
- 1 Configurez le routeur vEdge :

- a Dans vManage > Configuration > Appareils > Liste WAN Edge, téléchargez le fichier de numéro de série autorisé WAN Edge.
- b Dans vManage > Configuration > Certificats > Liste WAN Edge :
 - a. Vérifiez que châssis du routeur et le numéro de série figurent dans la liste WAN Edge.
 - b. Autorisez chaque routeur en cliquant sur Valide dans la colonne Valider.
 - c. Cliquez sur Envoyer au contrôleur pour envoyer la liste WAN Edge vers les contrôleurs.
- c Dans vManage > Configuration > Modèles :
 - a. Créez un modèle de périphérique pour le routeur vEdge.
 - b. Associez le routeur au modèle de périphérique.

D. Configuration initiale

- 2 Connectez l'alimentation CA au routeur vEdge :

Branchez une extrémité du cordon d'alimentation à la prise d'alimentation CA du routeur et branchez l'autre extrémité à une prise secteur.

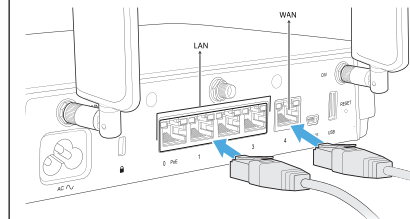


ATTENTION : si vous connectez l'alimentation CA au routeur, il est recommandé que le bâtiment dispose d'un dispositif externe de protection contre les surtensions.

D. Configuration initiale

- 3 Connectez les interfaces LAN et WAN :

- a Établissez la connexion au réseau LAN en branchant le câble approprié dans le port de votre choix, sauf le port 4, à l'avant du routeur.
- b Établissez la connexion au WAN en branchant le câble approprié sur le port 4 à l'avant du routeur.



- 4 Vérifiez l'état du routeur vEdge :

Dans vManage > Tableau de bord, vérifiez que le routeur vEdge est opérationnel.

Installation du matériel

Contenu du coffret

- Châssis du routeur
- Étriers de montage, droit et gauche
- Adaptateurs secteur CA
- Cordons d'alimentation pour votre zone géographique
- Adaptateurs secteur CA
- Câble USB pour la console
- Vis des étriers de montage
- Vis de montage en rack
- Guide de démarrage rapide

Pour une documentation complète, voir https://sdwan-docs.cisco.com/Product_Documentation

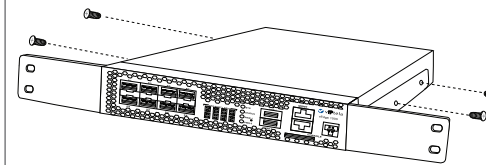
Normes de sécurité

Avant d'installer le routeur ou de le connecter à une source d'alimentation, lisez les instructions d'installation et de planification à l'adresse : https://sdwan-docs.cisco.com/Product_Documentation/vEdge_Routers

Le non-respect de ces consignes peut entraîner des blessures, voire être mortel.

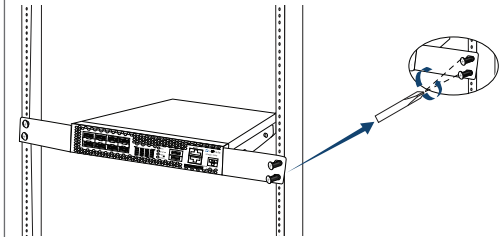
Étape 1

Fixez les étriers gauche et droit de part et d'autre du châssis du routeur à l'aide des vis se trouvant dans le paquet A.



Étape 2

Soulevez le routeur et positionnez-le dans le rack. Fixez ensuite les étriers sur le rack avec les vis de montage en rack du paquet B.



Configuration initiale

Étape 1

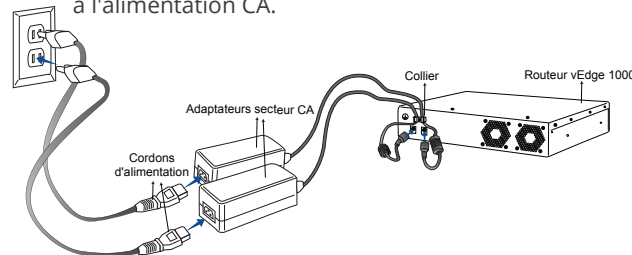
Configurez le routeur vEdge :

- 1 Dans vManage > Configuration > Appareils > Liste vEdge, téléchargez le fichier de numéro de série autorisé vEdge.
- 2 Dans vManage > Configuration > Certificats > Liste vEdge :
 - a. Vérifiez que le châssis du routeur et le numéro de série figurent dans la liste vEdge.
 - b. Autorisez chaque routeur en cliquant sur Valide dans la colonne Valider.
 - c. Cliquez sur Envoyer au contrôleur pour envoyer la liste vEdge vers les contrôleurs.
- 3 Dans vManage > Configuration > Modèles :
 - a. Créez un modèle de configuration du routeur vEdge.
 - b. Associez le routeur au modèle de configuration.

Étape 2

Connectez l'alimentation secteur CA au routeur vEdge :

- 1 Branchez une extrémité du cordon d'alimentation à l'alimentation CA.
- 2 Branchez une extrémité du cordon d'alimentation à l'alimentation CA.



! ATTENTION : si vous connectez l'alimentation CA au routeur, il est recommandé que le bâtiment dispose d'un dispositif externe de protection contre les surtensions.

Étape 3

Démarrez le routeur vEdge :

- 1 Dans vManage > Tableau de bord ou dans vManage > Réseau > Tableau de bord des appareils, vérifiez que le routeur vEdge est opérationnel.

Installation du matériel

Contenu du coffret

- Châssis du routeur
- Cordons d'alimentation pour votre zone géographique
- Câble USB pour la console
- Étriers de montage courts
- Étriers de montage longs
- Rails coulissants 1U
- Vis de montage
- Guide de démarrage rapide

Pour une documentation complète, rendez-vous sur https://sdwan-docs.cisco.com/Product_Documentation

Normes de sécurité

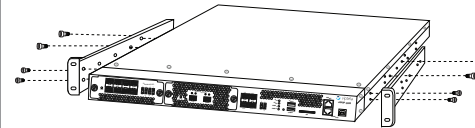
Avant d'installer le routeur ou de le connecter à une source d'alimentation, lisez les instructions d'installation et de planification à l'adresse : https://sdwan-docs.cisco.com/Product_Documentation/vEdge_Routers

Le non-respect de ces consignes peut entraîner des blessures, voire être mortel.

Montage sur deux montants

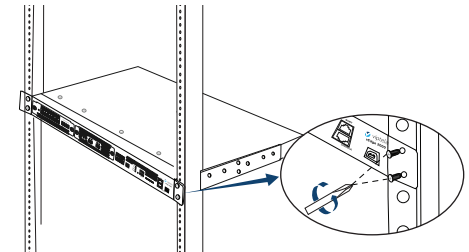
1 Étape 1

Fixez les étriers longs gauche et droit de chaque côté du châssis du routeur à l'aide des vis des paquets B et C.



2 Étape 2

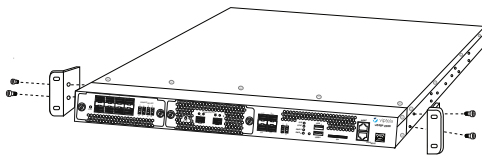
Soulevez le routeur et positionnez-le dans le rack. Fixez ensuite les étriers sur le rack avec les vis de montage en rack du paquet A.



Montage sur quatre montants

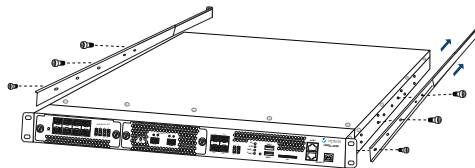
1 Étape 1

Fixez les étriers courts gauche et droit de part et d'autre du châssis du routeur à l'aide des vis se trouvant dans le paquet B.



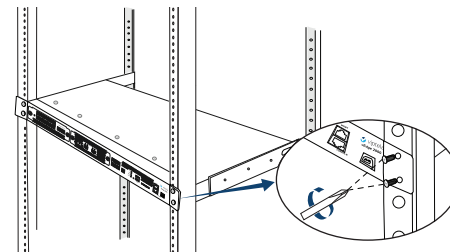
2 Étape 2

Sortez les rails coulissants 1U et fixez-les de chaque côté du châssis du routeur à l'aide des vis du paquet D.



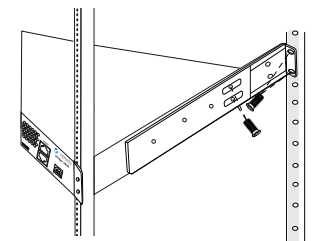
3 Étape 3

Soulevez le routeur et positionnez-le dans le rack. Fixez ensuite les étriers à l'avant du rack avec les vis de montage en rack du paquet A.



4 Étape 4

Fixez les rails coulissants 1U sur le montant arrière à l'aide des vis de montage en rack du paquet A. Verrouillez-les ensuite à l'aide des vis du paquet E.



Configuration initiale

1 Étape 1

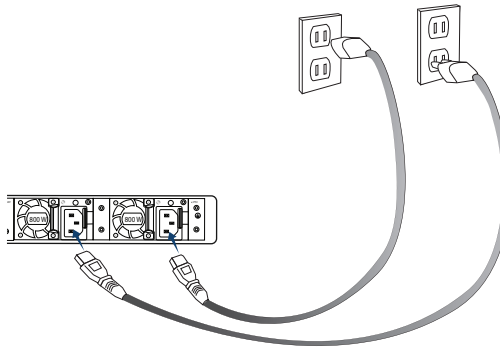
Configurez le routeur vEdge :

- 1 Dans vManage > Configuration > Appareils > Liste vEdge, téléchargez le fichier de numéro de série autorisé vEdge.
- 2 Dans vManage > Configuration > Certificats > Liste vEdge :
 - a. Vérifiez que le châssis du routeur et le numéro de série figurent dans la liste vEdge.
 - b. Autorisez chaque routeur en cliquant sur Valide dans la colonne Valider.
 - c. Cliquez sur Envoyer au contrôleur pour envoyer la liste vEdge vers les contrôleurs.
- 3 Dans vManage > Configuration > Modèles :
 - a. Créez un modèle de configuration du routeur vEdge.
 - b. Associez le routeur au modèle de configuration.

2 Étape 2

Connectez l'alimentation secteur CA au routeur vEdge :

- 1 Branchez une extrémité du cordon d'alimentation à l'alimentation CA.
- 2 Branchez l'autre extrémité sur la prise électrique.



! ATTENTION : si vous connectez l'alimentation CA au routeur, il est recommandé que le bâtiment dispose d'un dispositif externe de protection contre les surtensions.

3 Étape 3

Démarrez le routeur vEdge :

- 1 Basculez l'interrupteur de marche/arrêt à l'arrière du routeur en position Marche.
- 2 Dans vManage > Tableau de bord ou dans vManage > Réseau > Tableau de bord des appareils, vérifiez que le routeur vEdge est opérationnel.

Installation du matériel

Contenu du coffret

- Châssis du routeur
- Cordons d'alimentation pour votre zone géographique
- Câble de console RJ-45 à DB-9
- Étriers de montage en rack
- Rails coulissants
- Vis de montage
- Guide de démarrage rapide

Pour une documentation complète, rendez-vous sur https://sdwan-docs.cisco.com/Product_Documentation

Normes de sécurité

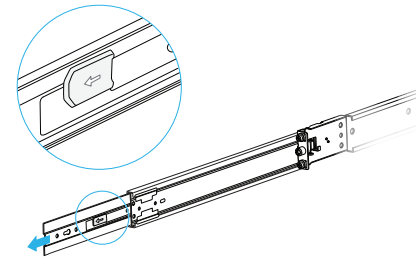
Avant d'installer le routeur ou de le connecter à une source d'alimentation, lisez les instructions d'installation et de planification à l'adresse : https://sdwan-docs.cisco.com/Product_Documentation/vEdge_Routers.

Le non-respect de ces consignes peut entraîner des blessures, voire être mortel.

Montage en rack à quatre montants ▶

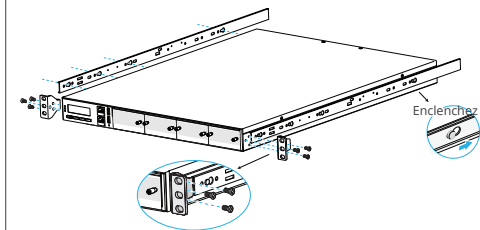
Étape 1

Détachez les deux rails intérieurs des deux rails coulissants. Pour ce faire, faites glisser le support intérieur jusqu'au bout du rail coulissant. Ensuite, poussez vers l'extérieur le verrou du rail coulissant dans le sens indiqué par la flèche.



Étape 2

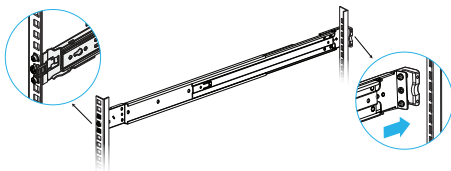
Fixez les deux rails intérieurs de part et d'autre du châssis du routeur avec les 10 vis du rail intérieur fournies dans la boîte d'accessoires. Fixez les deux étriers de fixation de chaque côté du châssis du routeur à l'aide des six vis fournies à cet effet dans la boîte d'accessoires.



Montage en rack à quatre montants ▶

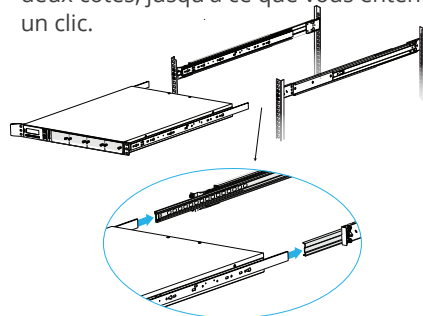
Étape 3

Installez les deux rails extérieurs dans le rack de 19 pouces. Pour ce faire, clipsez d'abord le rail extérieur au montant avant, puis au montant arrière du rack. Veillez à aligner les trois trous de chaque côté du rail extérieur sur les trois trous des montants avant et arrière du rack.



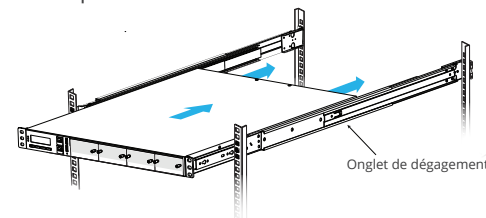
Étape 4

Soulevez le châssis et insérez-le dans les rails extérieurs, en veillant à l'aligner des deux côtés, jusqu'à ce que vous entendiez un clic.



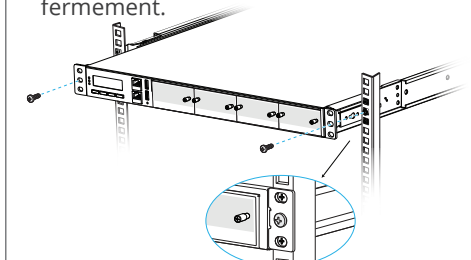
Étape 5

Glissez le châssis aussi loin que possible, en appuyant sur les onglets de dégagement des deux rails intérieurs dans le sens indiqué ci-dessous.



Étape 6

Fixez le routeur sur le rack en insérant une vis (fournie dans la boîte d'accessoires) dans le trou central de chaque étrier de montage. Serrez la vis fermement.



Initial Configuration

Étape 1

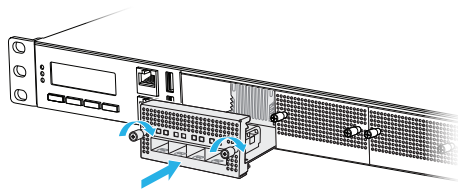
Configurez le routeur vEdge :

- 1 Dans vManage > Configuration > Appareils > Liste vEdge, téléchargez le fichier de numéro de série autorisé vEdge.
- 2 Dans vManage > Configuration > Certificats > Liste vEdge :
 - a. Vérifiez que le châssis du routeur et le numéro de série figurent dans la liste vEdge.
 - b. Autorisez chaque routeur en cliquant sur Valide dans la colonne Valider.
 - c. Cliquez sur Envoyer au contrôleur pour envoyer la liste vEdge vers les contrôleurs.
- 3 Dans vManage > Configuration > Modèles :
 - a. Créez un modèle de configuration du routeur vEdge.
 - b. Associez le routeur au modèle de configuration.

Étape 2

Insérez les modules NIM :

- 1 Installez au moins un module NIM dans l'un des quatre logements NIM disponibles.

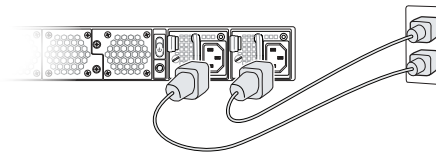


i REMARQUE : si vous allumez le routeur sans insérer un module NIM, le processus ZTP ne fonctionnera pas.

Étape 3

Connectez l'alimentation secteur CA au routeur vEdge :

- 1 Branchez une extrémité du cordon d'alimentation à l'alimentation CA.
- 2 Branchez l'autre extrémité sur la prise électrique.



! ATTENTION : si vous connectez l'alimentation CA au routeur, il est recommandé que le bâtiment dispose d'un dispositif externe de protection contre les surtensions.

Étape 4

Démarrez le routeur vEdge :

- 1 Basculez l'interrupteur de marche/arrêt à l'arrière du routeur en position Marche.
- 2 Dans vManage > Tableau de bord ou dans vManage > Réseau > Tableau de bord des appareils, vérifiez que le routeur vEdge est opérationnel.